

ЯЩИК МОНТАЖНЫЙ

Руководство по эксплуатации (совмещенное с паспортом) ШВ42.000РЭ

Содержание

Введение	2
1 Назначение	2
2 Область применения	2
3 Указание по безопасности	3
4 Основные технические данные	3
5 Комплектность	4
6 Устройство	4
7 Монтаж	6
8 Эксплуатация	9
9 Техническое обслуживание	9
10 Текущий ремонт	9
11 Упаковка	10
12 Хранение и транспортирование	10
13 Срок службы и гарантии изготовителя	10
14 Свидетельство об упаковывании	11
15 Свидетельство о приемке	11

Введение

Мы приветствуем все возрастающее число покупателей, которые применяют ящики монтажные (в дальнейшем – ящики).

Настоящее руководство по эксплуатации содержит технические данные, описание устройства ящика, а также необходимые сведения для монтажа, правильной и безопасной эксплуатации.

Желаем Вам успехов в работе.

Руководство по эксплуатации распространяется на ящики монтажные исполнений ШВ42.000, ШВ42.000-01, ШВ42.000-02, ШВ42.000-03, различающиеся видом и количеством устанавливаемых в нем приборов.

1 Назначение

Ящик предназначен для размещения в нем приборов и защиты их от воздействия окружающей среды.

2 Область применения

2.1 Ящик относится к электрооборудованию общего назначения и устанавливается вне взрывоопасной зоны.

2.2 По устойчивости к климатическим воздействиям ящик соответствует климатическому исполнению УХЛ1 по ГОСТ 15150-69 и применяется для эксплуатации при температуре от минус 40 до плюс 50 °С и верхнем значении относительной влажности 100 % при температуре 25 °С и более низких температурах.

3 Указание по безопасности

3.1 При монтаже и эксплуатации ящика необходимо руководствоваться следующими документами:

§ правилами технической эксплуатации электроустановок потребителей (ПТЭЭП) гл. 3.4 «Электроустановки во взрывоопасных зонах»;

§ ПУЭ (гл.7.3);

§ инструкцией ВСН 332-74 («Инструкция по монтажу электрооборудования силовых и осветительных сетей взрывоопасных зон»);

§ настоящим руководством по эксплуатации, эксплуатационной документацией на устройство защитного отключения, соединительную коробку, выключатель автоматический и другими нормативными документами, действующими на предприятии.

3.2 К монтажу и эксплуатации ящика должны допускаться лица, изучившие настоящее руководство по эксплуатации и прошедшие соответствующий инструктаж.

4 Основные технические данные

4.1 Степень защиты ящика от проникновения пыли и воды по ГОСТ 14254-96 – IP31.

4.2 Основные параметры ящика приведены в таблице 1.

Таблица 1

Параметр	Значение			
	ШВ42.000	ШВ42.000-01	ШВ42.000-02	ШВ42.000-03
Температура, максимально поддерживаемая нагревателем электрическим, °С	65	-	-	-
Максимальный начальный ток I_{max} , А	2	-	-	-
Номинальная мощность, В·А	42	-	-	-
Габаритные размеры, мм	320 x 240 x 365			
Внутренние размеры, мм	295 x 180 x 340			
Полезный объем, дм ³	18			
Масса, кг	14	11		

5 Комплектность

5.1 Комплектность ящика приведена в таблице 2.

Таблица 2

Обозначение	Наименование	Количество, шт			
		ШВ42.000	ШВ42.000-01	ШВ42.000-02	ШВ42.000-03
ШВ42.000	Ящик монтажный	1			
ШВ42.000-01			1		
ШВ42.000-02				1	
ШВ42.000-03					1
	В том числе:				
	Выключатель автоматический ВА 47-29-С6-1р	2	2	1	1
	Нагреватель электрический НЭ-40-220	1	1		
	Ключи для замка	3			
Комплект монтажных частей					
ШВ 21.300	Хомут	2			
	Гайка М12-7Н.5.016 ГОСТ 5915-70	4			
	Шайба 12.01.016 ГОСТ 6958-78	4			
Эксплуатационная документация					
ШВ42.000РЭ	Ящик монтажный. Руководство по эксплуатации	1			

6 Устройство

6.1 Ящик состоит из следующих составных частей (рисунок 1):

§ шкаф;

§ дверца;

§ нагреватель электрический (для исполнений ШВ42.000, ШВ42.000-01);

§ теплоизоляция.

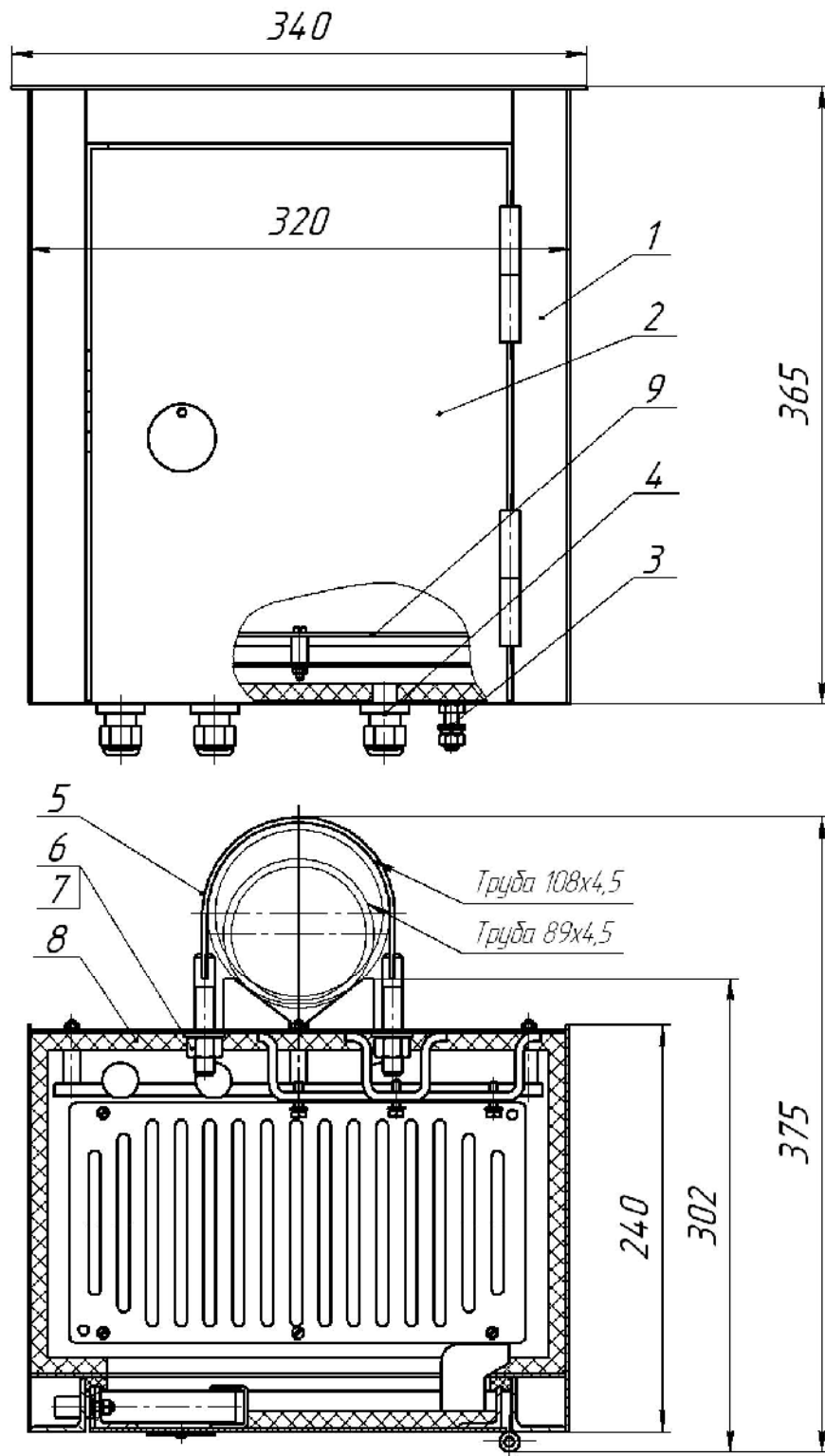
6.2 Внутренняя поверхность ящика и дверцы футерована теплоизоляцией типа «Фемисол 10 мм + 1 РЕТ».

6.3 Для крепления приборов внутри ящика имеются DIN-рейка и резьбовые отверстия.

6.4 В ящике (исполнения ШВ42.000, ШВ42.000-01) на нижней стенке установлен нагреватель электрический, предназначенный для автоматического поддержания положительной температуры внутри ящика. Конструкция нагре-

вателя представляет собой секцию саморегулирующуюся нагревательную, помещенную между двумя стальными пластинами.

6.4 В ящике устанавливаются необходимые защитные и соединительные устройства.



1 - шкаф; 2 - дверца; 3 - винт заземления ящика; 4 - кабельный ввод; 5 - хомут; 6 - гайка; 7 - шайба; 8 - теплоизоляция; 9 - нагреватель электрический (для исполнений ШВ42.000, ШВ42.000-01).

Рисунок 1- Ящик монтажный

7 Монтаж

7.1 При вскрытии упаковки необходимо руководствоваться надписями, указанными на ней, и соблюдать осторожность во избежание нанесения повреждений изделию. После вскрытия упаковки проверить комплектность согласно таблице 2.

7.2 На заводе-изготовителе в ящик установлены (рисунок 2):

§ устройство защитного отключения (далее – УЗО);

§ выключатель автоматический (1 или 2 шт);

§ блок зажимов.

и выполнен частичный электромонтаж.

7.3 Вычислитель БЭСКЖ-2М1-03 (см.рисунки 2 а, в) установить на месте монтажа. Более подробное описание монтажа вычислителя приведено в руководстве по эксплуатации БЭСКЖ04.00.000 РЭ.

7.4 Вычислитель БЭСКЖ-2М1-05 (см.рисунки 2 б, г) установить на месте монтажа. Более подробное описание монтажа вычислителя приведено в руководстве по эксплуатации БЭСКЖ08.00.000 РЭ.

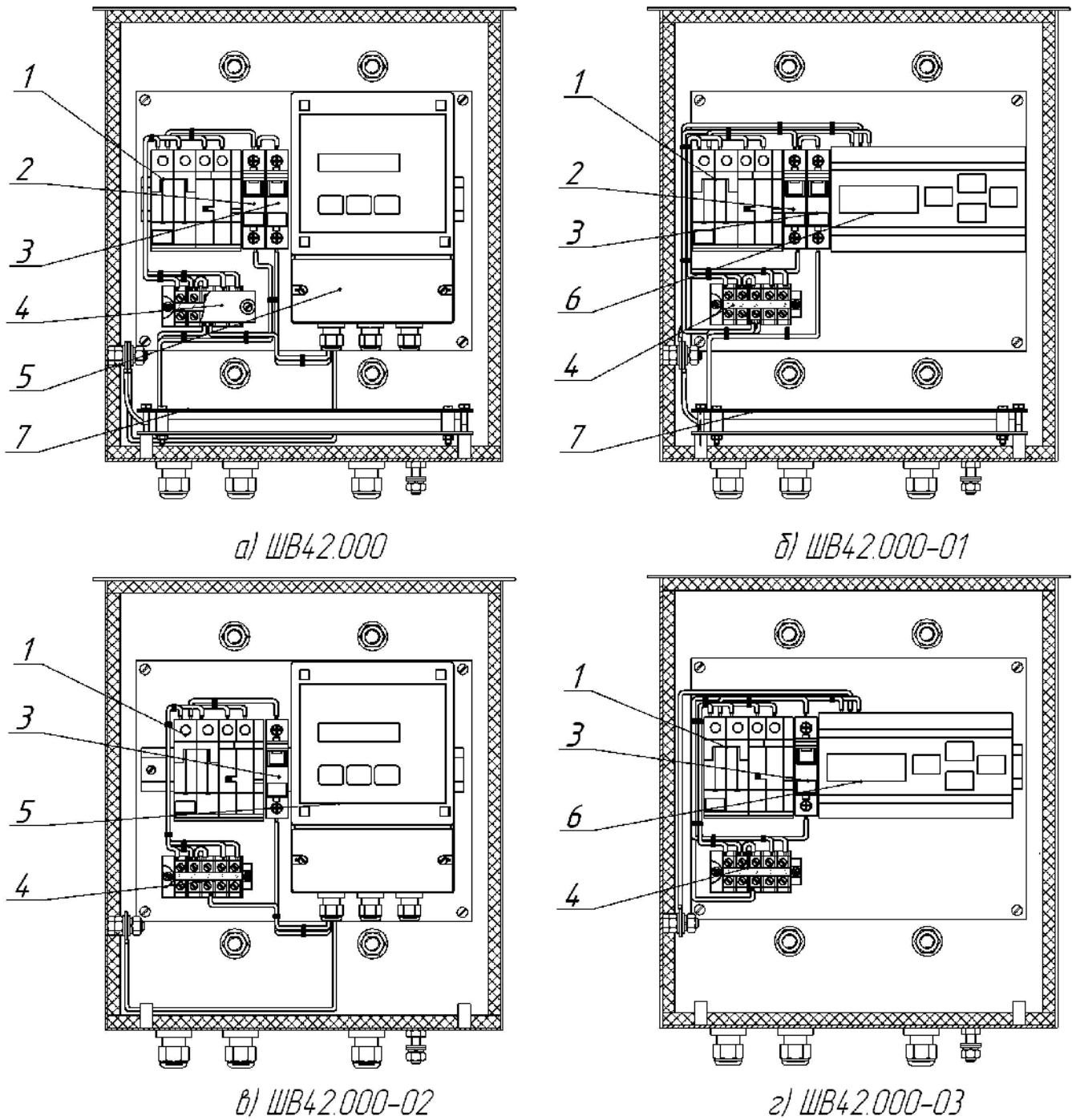
7.5 Ящик монтажный установить на металлическую стойку, выполненную из трубы диаметром 89 или 108, с помощью хомутов и гаек, входящих в комплект монтажных частей.

7.6 Монтаж цепей питания и заземления должен быть выполнен в соответствии с требованиями «Правил устройства электроустановок» (ПУЭ) и «Инструкции по монтажу электрооборудования, силовых и осветительных сетей взрывоопасных зон» ВСН 332-74.

7.7 Электромонтаж приборов и устройств в ящике выполнить по схеме электрической соединений в соответствии с рисунком 3, а также по схемам, приведенным в руководствах по эксплуатации на данные устройства и приборы.

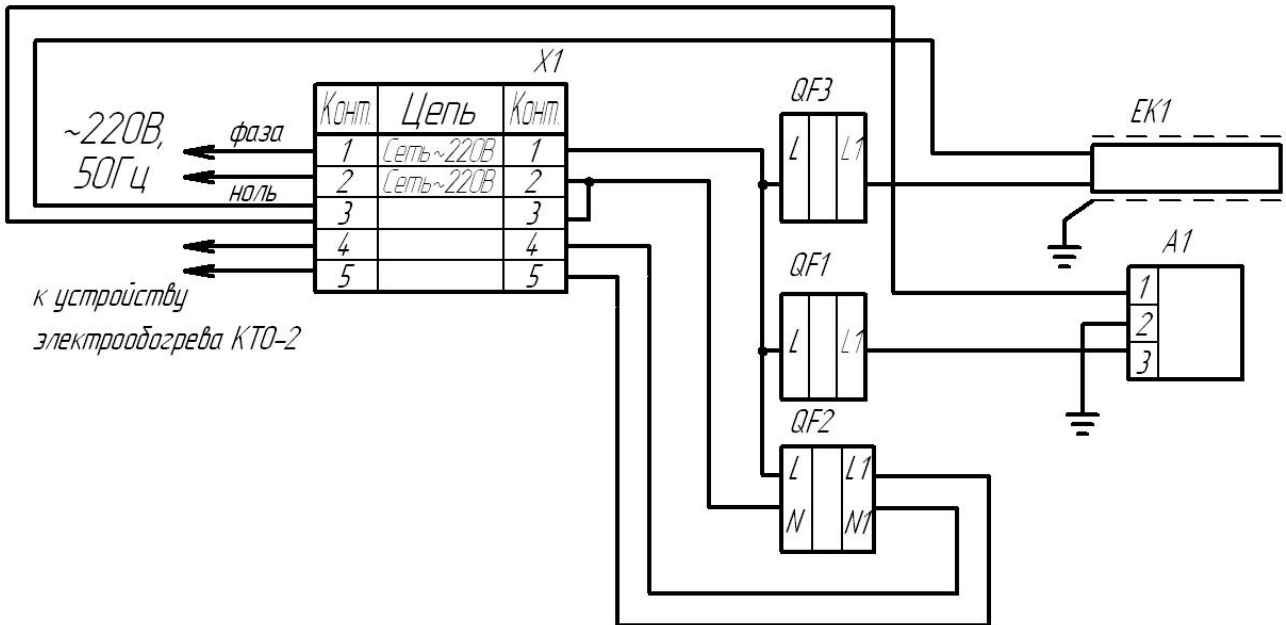
7.7 Кабели в ящик подвести через кабельные вводы 4 (см.рисунок 1).

7.8 Подключить внешнее заземление к заземляющему винту 3 ящика (см. рисунок 1).

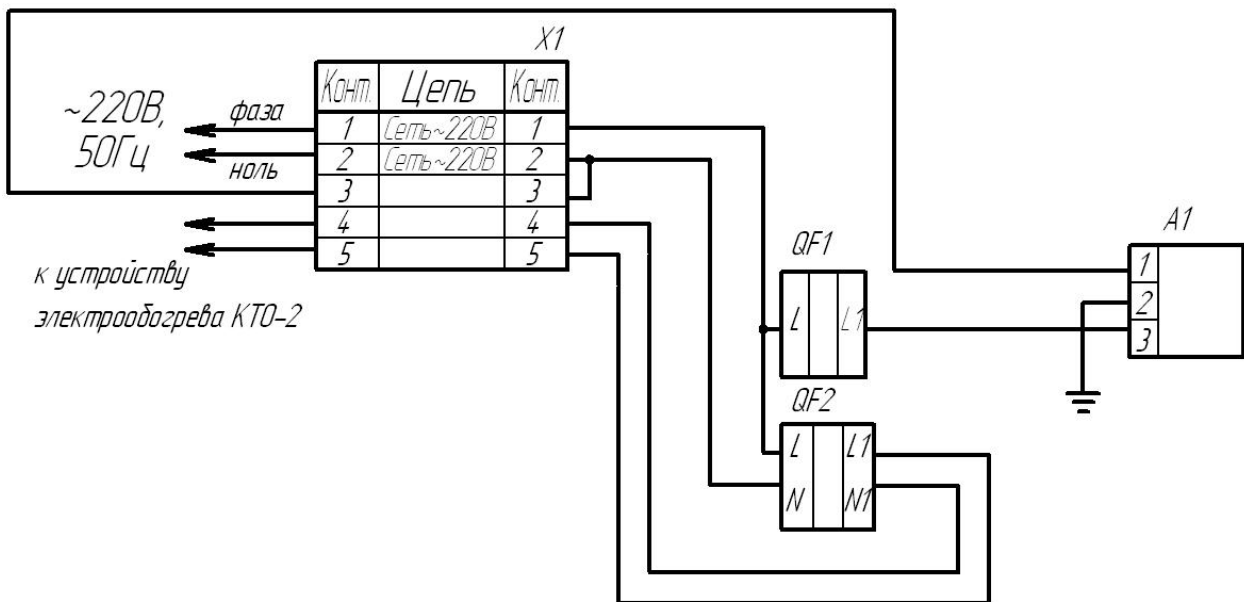


1 – УЗО; 2 – выключатель автоматический обогрева ящика; 3 – выключатель автоматический вычислителя; 4 – блок зажимов; 5 – вычислитель БЭСКЖ-2М1-03; 6 – вычислитель БЭСКЖ-2М1-05; 7 – нагреватель электрический.

Рисунок 2 – Схема размещения приборов в ящике



а) ШВ42.000; ШВ42.000-01



б) ШВ42.000-02; ШВ42.000-03

X1 – блок зажимов; EK1 –нагреватель электрический в ящике монтажном; QF1, QF3 – выключатель автоматический; QF2 – устройство защитного отключения; A1 – вычислитель.

Рисунок 3 – Схема электрическая соединений

8 Эксплуатация

8.1 Эксплуатация ящика должна осуществляться таким образом, чтобы соблюдались все требования и параметры, указанные в настоящем руководстве по эксплуатации.

8.2 **ВНИМАНИЕ!** Напряжение подавать после проверки всех соединений.

8.3 **ВНИМАНИЕ! Запрещается:**

- а) эксплуатация ящика без заземления;
- б) эксплуатация электрооборудования с поврежденными элементами;
- в) эксплуатация с неисправным оборудованием.

9 Техническое обслуживание

9.1 К обслуживанию ящика допускаются лица, имеющие квалификационную группу III согласно ПТЭЭП, ознакомленные с настоящим руководством по эксплуатации.

9.2 Техническое обслуживание ящика заключается, в основном, в проведении ежемесячного и профилактического осмотров.

9.3 В процессе эксплуатации ящик должен подвергаться ежемесячному внешнему осмотру и периодическому профилактическому осмотру. Периодичность профилактических осмотров должна быть не реже одного раза в год.

9.4 При проведении ежемесячного внешнего осмотра проверяется:

§ состояние уплотнений вводов кабелей;

§ работоспособность устройства защитного отключения по токам утечки.

9.5 При периодическом профилактическом осмотре проводятся работы в объеме ежемесячного осмотра, а также подтяжка контактных соединений токоведущих частей.

9.6 Результаты осмотров и неисправности электрооборудования обслуживающий персонал обязан заносить в эксплуатационный журнал.

10 Текущий ремонт

10.1 Текущий ремонт ящика заключается в устранении неисправностей обслуживающим персоналом на месте эксплуатации.

10.2 К текущему ремонту ящика допускаются лица, изучившие настоящее руководство по эксплуатации и прошедшие соответствующий инструктаж.

10.3 Ремонт, связанный с заменой элементов ящика, производит ООО НПО «НТЭС», по адресу, указанному на стр.2.

11 Упаковка

11.1 Ящик упакован в картонную коробку. Масса грузового места не превышает 15 кг.

11.2 Комплект монтажных частей, ключи для замка, эксплуатационная документация на ящик упакованы в полиэтиленовые пакеты и вложены внутрь ящика.

12 Хранение и транспортирование

12.1 Ящики в упаковке могут транспортироваться любым видом закрытого транспорта в соответствии с правилами перевозок, действующими на этих видах транспорта.

12.2 Упакованные ящики должны быть закреплены в транспортных средствах.

12.3 Условия транспортирования ящиков – 4 по ГОСТ 15150-69 при температуре от минус 50 до плюс 50 °С и верхнем значении относительной влажности 98% при 25 °С.

12.4 Ящики следует хранить в упаковке предприятия-изготовителя по условиям хранения 2 по ГОСТ 15150-69 (не отапливаемое хранилище в макроклиматических районах с умеренным и холодным климатом) при температуре воздуха от минус 50 до плюс 40 °С и относительной влажности воздуха 98 % при 25 °С.

12.5 Средний срок сохраняемости ящиков до ввода в эксплуатацию 3 года.

13 Срок службы и гарантии изготовителя

13.1 Срок службы – 6 лет.

Указанный срок службы действителен при соблюдении потребителем требований действующей эксплуатационной документации.

13.2 Изготовитель гарантирует соответствие ящика требованиям технической документации при соблюдении потребителем условий транспортирования, хранения, монтажа и эксплуатации, изложенных в настоящем руководстве по эксплуатации.

Гарантийный срок эксплуатации ящика – 18 месяцев с момента продажи.