

34 4246  
ТН ВЭД 8514 90 900 0



## **Устройство электрообогрева КТО-2**

**Руководство по эксплуатации  
(совмещенное с паспортом)  
КТОЦ7.00.000 РЭ**

### **КРАТКОЕ СОДЕРЖАНИЕ**

Изучив разделы краткого содержания, Вы можете быстро и просто запустить в работу данное устройство электрообогрева КТО-2.

<b>Указание по безопасности</b>	Стр. 4
↓	
<b>Описание устройства и принципа работы</b>	Стр. 7
↓	
<b>Монтаж</b>	Стр. 8
↓	
<b>Техническое обслуживание</b>	Стр. 10

## Содержание

<b>Введение</b> .....	<b>3</b>
<b>1 Назначение</b> .....	<b>3</b>
<b>2 Область применения.</b> .....	<b>3</b>
<b>3 Указание по безопасности</b> .....	<b>4</b>
3.1 Обеспечение взрывозащищённости. ....	4
3.2 Обеспечение взрывозащищённости при монтаже и эксплуатации. ....	5
<b>4 Маркировка устройства.</b> .....	<b>6</b>
<b>5 Технические параметры.</b> .....	<b>6</b>
5.1 Технические характеристики. ....	6
5.2 Состав изделия . ....	7
<b>6 Описание устройства и принципа работы</b> .....	<b>7</b>
<b>7 Монтаж и подготовка устройства к использованию</b> .....	<b>8</b>
<b>8 Эксплуатация устройства</b> .....	<b>10</b>
<b>9 Техническое обслуживание.</b> .....	<b>10</b>
9.1 Общие указания. ....	10
9.2 Порядок проведения технического обслуживания . ....	10
<b>10 Текущий ремонт</b> .....	<b>11</b>
<b>11 Хранение и транспортирование.</b> .....	<b>11</b>
<b>12 Срок службы и гарантии изготовителя</b> .....	<b>11</b>
<b>13 Свидетельство об упаковывании</b> .....	<b>12</b>
<b>14 Свидетельство о приемке</b> .....	<b>12</b>
<b>15 Сертификаты и разрешения.</b> .....	<b>12</b>
15.1 Взрывозащита. ....	12
15.2 Применение . ....	12

## **Введение**

Мы приветствуем все возрастающее число покупателей, которые применяют устройство электрообогрева КТО-2.

В данном руководстве по эксплуатации приведены технические данные, описание конструкции и принципа действия, а также сведения, необходимые для правильной и безопасной эксплуатации устройства электрообогрева КТО-2 (в дальнейшем – устройство).

Руководство по эксплуатации распространяется на устройство КТО-2-241.

Желаем Вам успехов в работе.

## **1 Назначение**

1.1 Устройство предназначено для поддержания положительной температуры в корпусе блока измерительного (в дальнейшем – БИ) и в поплавковой камере установки блочной измерительной ЦИКЛОН при отрицательной температуре окружающей среды.

## **2 Область применения**

2.1 Устройство применяется во взрывоопасных зонах класса 1, 2 согласно ГОСТ Р 51330.13-99 (МЭК 60079-14-96), Правилам устройства электроустановок (ПУЭ) гл.7.3.

2.2 По устойчивости к климатическим воздействиям устройство соответствует климатическому исполнению УХЛ1 по ГОСТ 15150-69, но применяется для работы при температуре от минус 50 до плюс 5 °С и относительной влажности 95 % при температуре 35 °С.

2.3 Степень защиты устройства от воздействия внешних факторов по ГОСТ 14254-96 – IP54.

### 3 Указание по безопасности

#### 3.1 Обеспечение взрывозащищённости

3.1.1 Устройство имеет уровень взрывозащиты «повышенная надежность против взрыва», обеспечиваемый видом взрывозащиты «е» по ГОСТ Р 51330.8-99, и маркировку взрывозащиты 2ExeПТ4 X ГОСТ Р 51330.0-99.

3.1.2 Вид взрывозащиты «е» обеспечивается следующими средствами:

§ для соединения жил нагревательного кабеля и монтажных проводов используются металлические втулки из медного сплава. Опрессование втулок выполняется специальным инструментом, гарантирующим надежный обжим места соединения;

§ места соединения нагревательного кабеля и монтажных проводов заключены в термоусаживающиеся трубки;

§ экранная оплетка соединена с заземляющим проводом с помощью металлической трубки, место соединения заключено в термоусаживающуюся трубку;

§ конец нагревательного элемента заделан с помощью термоусаживающейся трубки;

§ после выполнения начальной и концевой заделок секция испытана на отсутствие обрывов, коротких замыканий, а также измерена величина сопротивления между токопроводящими жилами и экраном. Сопротивление изоляции секции не менее 100 МОм;

§ выполнением особых условий эксплуатации по п. 3.1.4 настоящего руководства по эксплуатации.

3.1.3 Вид взрывозащиты «е» обеспечивается применением коробки соединительной с маркировкой взрывозащиты 2ExeПТ5, служащей для присоединения внешних и внутренних электрических цепей устройства.

3.1.4 Знак X в маркировке взрывозащиты устройства указывает на специальные условия его применения:

§ во внешней электрической цепи должно быть предусмотрено устройство защитного отключения (УЗО), отключающее нагревательную секцию устройства от электрической сети при токе утечки на землю свыше 30 мА;

§ подача питающего напряжения на устройство при температуре окружающей среды выше 5 °С запрещается;

§ электрический монтаж устройства должен вестись с помощью взрывозащищенных соединительных коробок, предназначенных для использования в соответствующей взрывоопасной зоне и имеющих действующие сертификаты соответствия ГОСТ Р и разрешение Ростехнадзора.

3.1.5 Устройство имеет заземляющий зажим и знак заземления по ГОСТ 21130-75.

3.1.6 Обеспечение взрывозащищённости составных частей устройства изложено в соответствующей эксплуатационной документации.

### 3.2 Обеспечение взрывозащищённости при монтаже и эксплуатации

3.2.1 При монтаже и эксплуатации устройства необходимо руководствоваться следующими документами:

§ правилами технической эксплуатации электроустановок потребителей (ПТЭЭП) гл. 3.4 «Электроустановки во взрывоопасных зонах»;

§ ПУЭ (гл.7.3);

§ инструкцией по монтажу электрооборудования силовых и осветительных сетей взрывоопасных зон (ВСН 332-74);

§ настоящим руководством по эксплуатации, эксплуатационной документацией на соединительную коробку и другими нормативными документами, действующими на предприятии.

3.2.2 К монтажу и эксплуатации устройства должны допускаться лица, изучившие настоящее руководство по эксплуатации и прошедшие соответствующий инструктаж.

3.2.3 Перед монтажом устройство, соединительная коробка и подводящий кабель должны быть осмотрены. При этом необходимо обратить внимание на маркировку взрывозащиты, предупредительные надписи, отсутствие поврежденных составных частей устройства, наличие заземляющего зажима на обечайке устройства, состояние подключаемого кабеля в соединительной коробке.

Электромонтаж устройства (подключение к источнику питания) должен осуществляться кабелем, диаметр которого в месте уплотнения соответствует диаметру уплотнительного кольца кабельного ввода.

Монтаж должен производиться при температуре окружающего воздуха не ниже минус 30 °С.

При монтаже обратить внимание на надежное уплотнение кабелей, которое контролируется визуально со стороны внутренней полости коробки, а также приложением усилия на уплотняемый кабель. При приложении усилия видимых перемещений кабеля не должно быть.

По окончании монтажа должны быть проверены электрическое сопротивление изоляции между электрическими цепями и кожухом – не менее 20 МОм и электрическое сопротивление линии заземления – не более 4 Ом.

Снятая при монтаже крышка соединительной коробки должна быть установлена на место, при этом обратить внимание на наличие всех крепежных и конtringящих элементов и тщательность их затяжки.

3.2.4 При эксплуатации устройства необходимо следить за состоянием средств, обеспечивающих взрывозащищенность составных частей устройства. Устройство должно подвергаться внешнему осмотру (ежеквартально) и профилактическому осмотру (ежегодно).

При внешнем осмотре проверяют:

§ внешний вид устройства и состояние теплоизоляции;

§ прочность крепления крышки устройства;

§ отсутствие обрывов или повреждений изоляции кабеля;

§ работоспособность УЗО согласно п. 3.1.4;

§ состояние видимого контура заземления.

При профилактическом осмотре, кроме этого, проверяется:

§ надежность уплотнения подводимого кабеля и монтажных проводов (они не должны проворачиваться в узлах крепления коробки соединительной);

§ сопротивление изоляции нагревательной секции и сопротивление заземляющего контура.

**ВНИМАНИЕ! Во взрывоопасной зоне не допускается открывать крышку коробки соединительной при включенном питании.**

**ВНИМАНИЕ! Запрещается подача питающего напряжения на устройство при температуре окружающей среды выше плюс 5 °С.**

## 4 Маркировка устройства

4.1 На лицевой поверхности кожуха устройства КТО-2 закреплена табличка по ГОСТ 12971-67 (рисунок 1), на которой нанесены:

§ товарный знак предприятия-изготовителя;

§ знак соответствия;

§ условное обозначение устройства;

§ маркировка взрывозащиты 2ExeIIТ4 X;

§ заводской номер;

§ дата выпуска (год);

§ наименование Органа по сертификации и номер сертификата;

§ температура окружающей среды;

§ напряжение питания;

§ максимальный начальный ток  $I_{\max}$ .



Рисунок 1 – Табличка устройства

## 5 Технические параметры

### 5.1 Технические характеристики

5.1.1 Внешний вид устройства электрообогрева КТО-2 приведен на рисунке 2.

5.1.2 Основные параметры устройства приведены в таблице 1.

Таблица 1

Параметр		Значение
1 Максимальная поддерживаемая температура тепловыделяющим элементом, °С		65
2 Электропитание устройства	род тока	переменный
	напряжение, В	220±22
3 Номинальная мощность, Вт		651
4 Максимальный начальный ток $I_{\max}$ , А, не более		10
5 Масса, кг, не более		85

5.1.3 Максимальная температура наружной поверхности тепловыделяющего элемента устройства не превышает 135 °С, допустимую по ГОСТ Р 51330.0-99 для электрооборудования температурного класса Т4.

5.1.4 Электрическое сопротивление изоляции электрических цепей относительно корпуса преобразователя при нормальных условиях не менее 100 МОм, в нагретом состоянии не менее – 20 МОм.

5.1.5 Изоляция секции кабельной нагревательной СКНС относительно корпуса преобразователя выдерживает действие испытательного напряжения 1500 В номинальной частотой 50 Гц в течение 1 мин.

5.1.6 Срок службы устройств - 6 лет.

5.1.7 Средний срок сохраняемости устройства в заводской упаковке в неотапливаемом помещении до ввода в эксплуатацию 3 года.

## 5.2 Состав изделия

5.2.1 Устройство состоит из следующих составных частей:

- кожухов защитных 1, 2;
- секций кабельных нагревательных СКНС (далее - секций) 3, 4;
- теплоизоляционного материала 5;
- кабеля 6;
- зажима заземления 7;
- коробки соединительной 8.

5.2.2 Комплектность поставки устройства приведена в таблице 2.

## 6 Описание устройства и принципа работы

6.1 Секции 3,4 (см. рисунок 2) уложены витками и закреплены на корпусе блока измерительного и поплавковой камере специальной металлической лентой. Секции закрыты защитными оболочками 1и 2, заполненными теплоизоляционным материалом 5. Монтажные выводы секций заведены в коробку соединительную 8.

Таблица 2

Обозначение	Наименование	Количество, шт
КТОЦ7.00.000	Устройство электрообогрева КТО-2-241, в том числе:	1
СН28.000	Секция кабельная нагревательная 23-СКНС-10/1,7	1
СН28.000-05	Секция кабельная нагревательная 23-СКНС-18/1,7	1
	Модульное управляющее устройство МТ Р302	2
Комплект монтажных частей		
	Устройство защитного отключения УЗО 22-С25-2-030 Е	1
Комплект ЗИП		
КТОЦ7.15.000	Ключ торцовый	1
Эксплуатационная документация		
КТОЦ7.00.000РЭ	Устройство электрообогрева КТО-2. Руководство по эксплуатации	1
СН26.000РЭ	Секция кабельная нагревательная СКНС. Руководство по эксплуатации	1
МТ/МВ 000.200 ПРЭ	Модульные управляющие устройства серии МТ, МВ. Паспорт и руководство по эксплуатации	1*
ИЖСК.656111.004РЭ	Устройство защитного отключения. Руководство по эксплуатации	1
* Поставляется по отдельному заказу		

6.2 Подключение секций СКНС (в составе КТО-2-241) выполнить по схеме электрической подключений, приведенной на рисунке 3.

**ВНИМАНИЕ! Запрещается включение устройства в питающую сеть без устройства защитного отключения (УЗО).**

Подсоединение подводящего кабеля 6 (см. рисунок 2) к секциям производится в коробке соединительной.

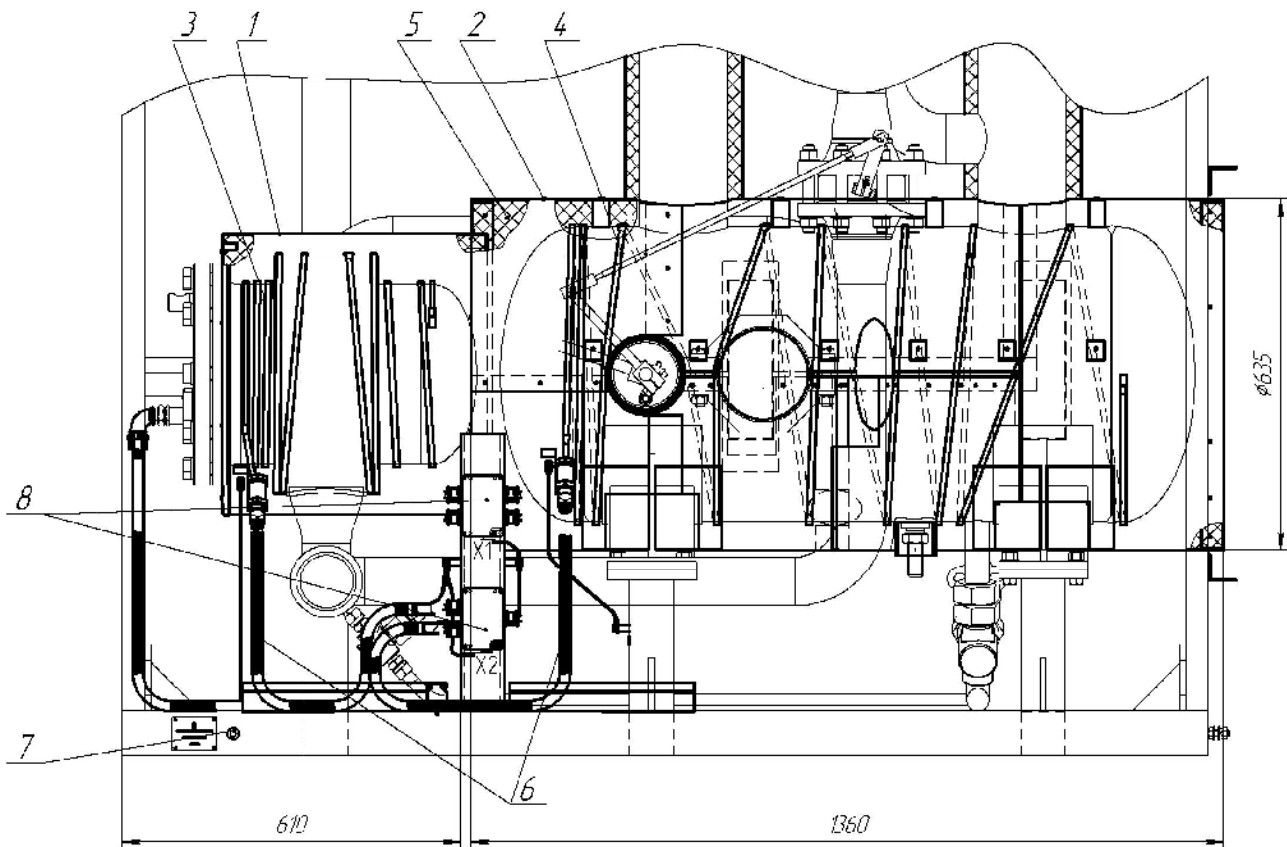
6.3 Секциями производится обогрев корпуса блока измерительного и камеры поплавковой. Регулирование температуры устройства производится автоматически, в зависимости от температуры корпуса блока измерительного и камеры поплавковой или окружающей среды. Максимальная температура нагрева не превышает указанную в таблице 1. При повышении температуры обогреваемых частей установки или окружающей среды тепловая мощность и, соответственно, температура секций уменьшается, при понижении температуры - тепловая мощность и температура секций увеличивается.

## 7 Монтаж и подготовка устройства к использованию

7.1 При вскрытии упаковки необходимо руководствоваться надписями, указанными на ней, и соблюдать осторожность во избежание нанесения повреждений устройству.

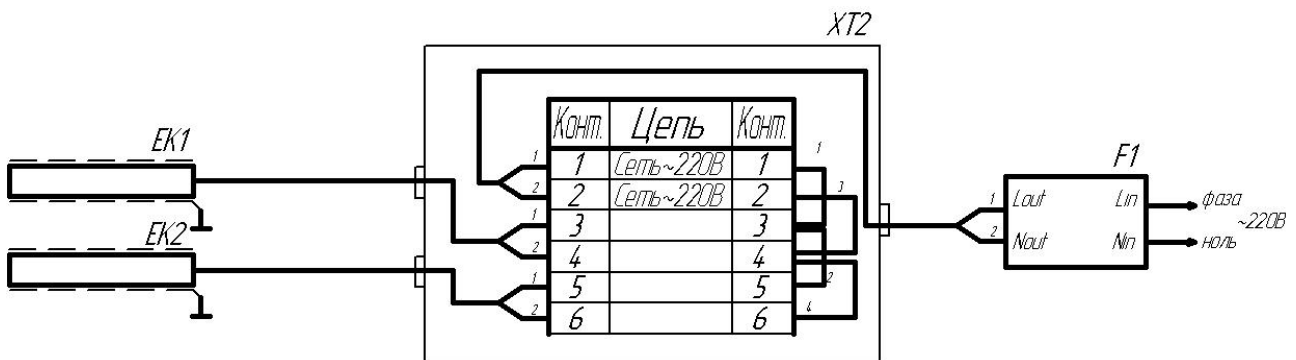
После вскрытия упаковки необходимо проверить комплектность.





1, 2 – кожух защитный; 3, 4- секции кабельные нагревательные СКНС; 5 - теплоизоляционный материал; 6 – кабель подачи электропитания; 7 – зажим заземления; 8 – коробки соединительные.

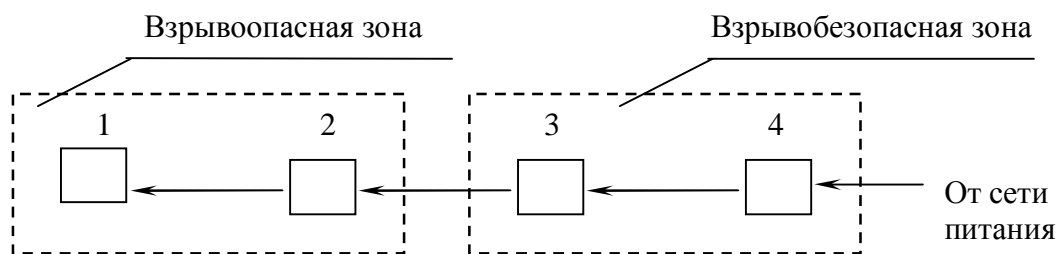
Рисунок 2 – Устройство электрообогрева КТО-2-241



ЕК1, ЕК2 - секции кабельные нагревательные СКНС;  
 XT2 – коробка соединительная;  
 F1 – устройство защитного отключения (устанавливается на месте монтажа).

Рисунок 3 – Схема электрическая подключения секций СКНС (в составе КТО-2-241)

7.2 Устройство должно подключаться к электрической сети напряжением 220 В с обеспечением электрической защиты от токов короткого замыкания и токов утечки. Электромонтаж устройства выполнить по схеме электрической в соответствии с рисунком 4. УЗО и автоматический выключатель, объединенные в один корпус устанавливаются в шкафу управления, располагаемом за пределами взрывоопасной зоны.



1 - секция кабельная нагревательная; 2 – коробка соединительная; 3 – аппарат защиты от токов короткого замыкания и перегрузки (автоматический выключатель); 4 – устройство защитного отключения по токам утечки  $I_{отс.} \geq 30$  мА.

Рисунок 4 – Схема электрическая структурная

7.3 Монтаж кабеля питания устройства и защитного трубопровода, в котором он проложен, необходимо выполнить после монтажа трубопроводов к счетчику.

7.4 После выполнения п. 7.2 настоящего руководства по эксплуатации необходимо подключить внешнее заземление к заземляющим зажимам устройства 7 (см. рисунок 2).

7.5 При монтаже необходимо руководствоваться п.п. 3.2.1 и 3.2.2 настоящего руководства по эксплуатации.

## 8 Эксплуатация устройства

Эксплуатация устройства должна осуществляться таким образом, чтобы соблюдались все требования и параметры, указанные в настоящем руководстве по эксплуатации.

## 9 Техническое обслуживание

### 9.1 Общие указания

Техническое обслуживание устройства заключается в проведении внешнего и профилактического осмотров.

### 9.2 Порядок проведения технического обслуживания

9.2.1 В процессе эксплуатации устройство должно подвергаться ежемесячному внешнему осмотру и периодическому профилактическому осмотру. Периодичность профилактических осмотров должна быть не реже одного раза в год.

9.2.2 При проведении ежемесячного внешнего осмотра проверяется:

- § внешний вид устройства и состояние теплоизоляции;
- § отсутствие обрывов или повреждений изоляции кабеля;
- § работоспособность УЗО согласно п. 3.1.4;
- § состояние видимого контура заземления.

**ВНИМАНИЕ!** Запрещается эксплуатация электрооборудования с поврежденными элементами.

9.2.3 При профилактическом осмотре проводятся работы в объеме ежемесячного осмотра, а также следующее:

§ проверка надежности уплотнения подводимого кабеля и монтажных проводов (они не должны проворачиваться в узлах крепления коробки соединительной);

§ проверка сопротивления изоляции нагревательных секций и сопротивления заземляющего контура.

9.2.4 Результаты осмотров и неисправности электрооборудования устройства обслуживающий персонал обязан заносить в эксплуатационный журнал на устройство электрообогрева.

## **10 Текущий ремонт**

10.1 Текущий ремонт устройства заключается в устранении неисправностей, которые могут быть выполнены обслуживающим персоналом на месте эксплуатации.

10.2 К текущему ремонту устройства должны допускаться лица, изучившие настоящее руководство по эксплуатации и прошедшие соответствующий инструктаж.

## **11 Хранение и транспортирование**

11.1 Устройство, установленное на счетчик, в упаковке может транспортироваться любым видом закрытого транспорта в соответствии с правилами, действующими на этих видах транспорта.

При транспортировании воздушным транспортом его следует помещать в отапливаемых герметизированных отсеках самолетов.

11.2 Упакованное устройство должно быть закреплено в транспортных средствах.

11.3 Условия транспортирования устройства 5 по ГОСТ 15150-69 - температура окружающего воздуха от минус 50 до плюс 50 °С верхнее значение относительной влажности 100 % при плюс 25 °С.

11.4 Устройство следует хранить в упаковке предприятия-изготовителя в условиях хранения 4 по ГОСТ 15150-69 - навесы в макроклиматических районах с умеренным и холодным климатом в условно-чистой атмосфере с температурой окружающего воздуха от минус 50 до плюс 50 °С и среднегодовой относительной влажности 80 % при плюс 15 °С.

## **12 Срок службы и гарантии изготовителя**

12.1 Срок службы – 6 лет.

Указанный срок службы действителен при соблюдении потребителем требований действующей эксплуатационной документации.

12.2 Изготовитель гарантирует соответствие устройства требованиям технической документации при соблюдении потребителем условий транспортирования, хранения, монтажа и эксплуатации, изложенных в настоящем руководстве по эксплуатации.

Гарантийный срок эксплуатации устройства – 18 месяцев с момента продажи.

12.3 В гарантийном обслуживании и ремонте может быть отказано при:

КТОЦ7.00.000 РЭ

§ сильном загрязнении изделия;

§ несоблюдении инструкций по монтажу и обслуживанию;

§ ремонте или переделке изделия посторонними лицами (не уполномоченными для проведения таких работ);

§ использовании изделия не по его функциональному назначению;

§ при неполном комплекте устройства, в том числе отсутствии руководства по эксплуатации.